



samber
natürliche Raumakustik.

Index

Wand-/ Deckenpaneelen	3
sambi.....	3
sam light.....	4
sam bold.....	5
sevv light	7
sevv bold	8
Stellwand.....	10
sam light - light.....	10
sam bold - bold	11
sam light - bold.....	13
Pfosten	15
Füsse.....	16
Tischtrennwand	17
sam light.....	17
sevv light	18
Pfosten	19
Tischklemmen	19

Die samber Akustikabsorber sind in diversen Holzarten erhältlich (Arve, Buche, Eiche, Nussbaum). Die Akustikplatte aus Schafwolle ist bei allen Produktlinien 30mm dick (40kg/m³) und wird mit farbiger Baumwolle verkleidet.

* Durch die Verwendung von Massivholz kann es zu Abweichungen in Bezug auf Maserung, Holzstruktur, Astlöcher und Farbe geben.

* Die Farbe der Baumwolle kann je nach Produktionsserie leichte Farbdifferenzen zu den Farbmuster aufweisen.

Wand-/ Deckenpaneelen

sambi

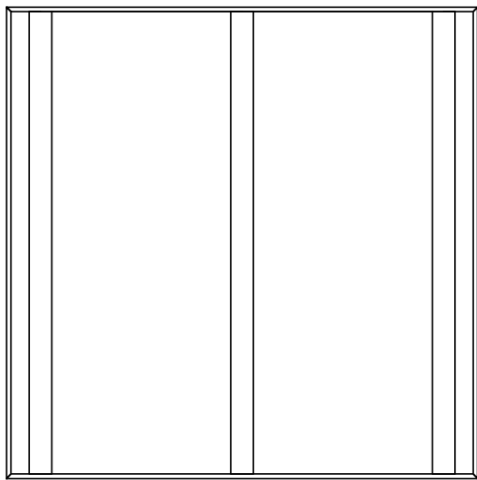
Akustikpaneele aus Arvenholz (A), Buche (B), Eiche (E), Nussbaum (N), Baumwolle und Schafwolle

Für Wand -/ oder Deckenmontage | schmaler Rahmen

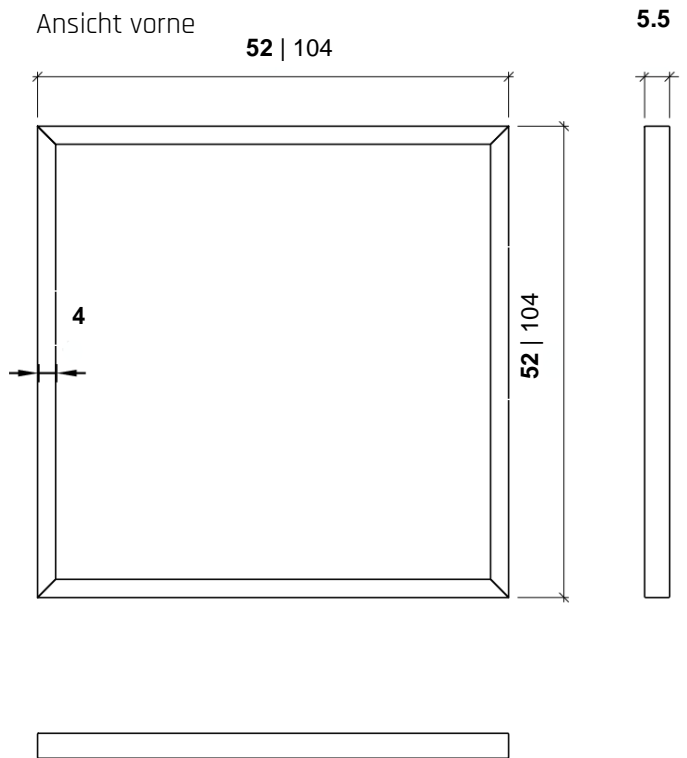
L x B x D (cm)

Quadrat	klein	52 x 52 x 5,5
	gross	104 x 104 x 5,5

Ansicht hinten

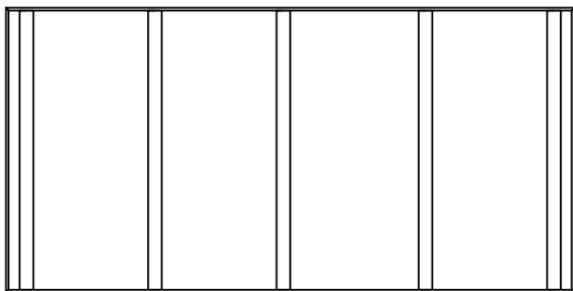


Ansicht vorne

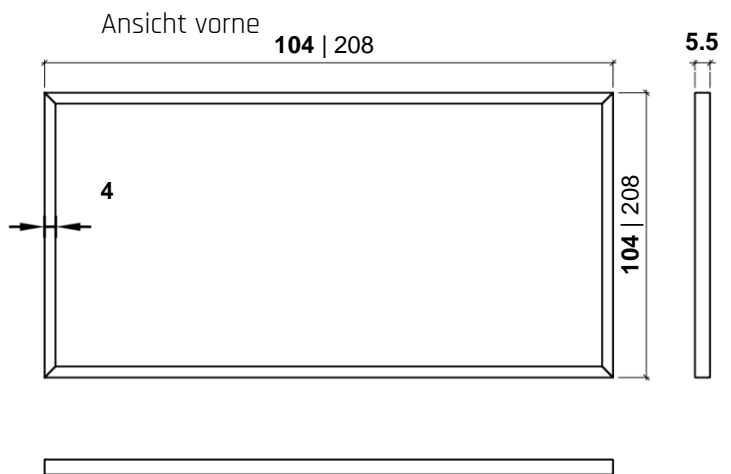


Rechteck	klein	104 x 52 x 5,5
	gross	208 x 104 x 5,5

Ansicht hinten



Ansicht vorne



Sondergrößen (Maximum Masse: 3,5m x 1,4m)

sam light

Akustikpaneele aus Arvenholz (A), Buche (B), Eiche (E), Nussbaum (N), Baumwolle und Schafwolle

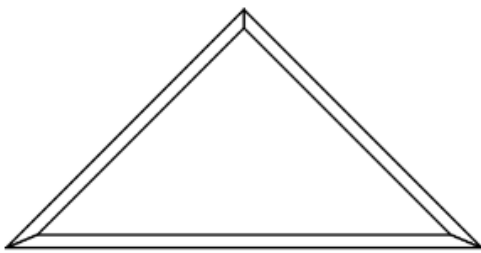
Für Wand -/ oder Deckenmontage | Rückseite bestehend aus 8 mm MDF | schmaler Rahmen, abgestuft

L x B x D (cm)

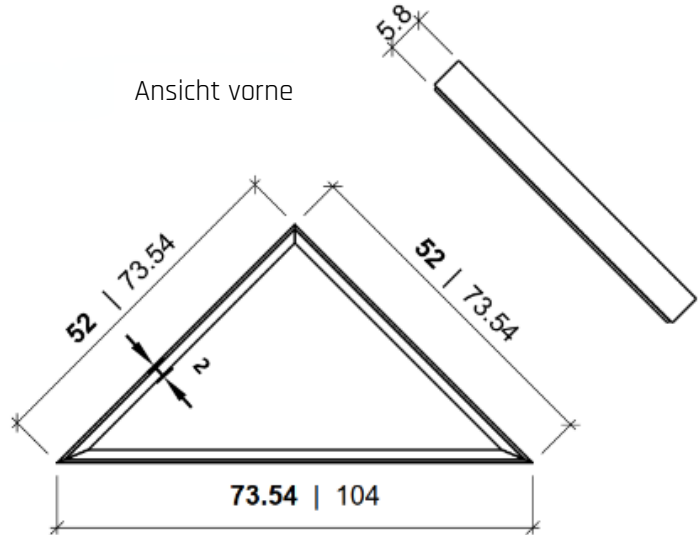
Dreieck **klein** 52 x 52 x 5,8

gross 104 x 52 x 5,8

Ansicht hinten



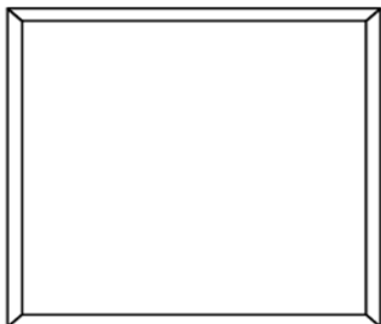
Ansicht vorne



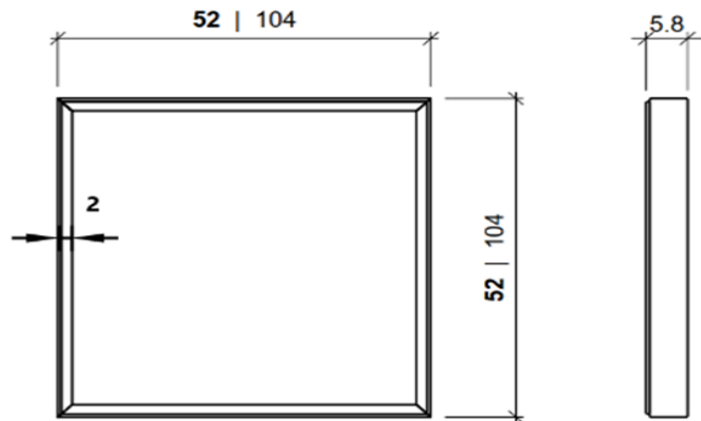
Quadrat **klein** 52 x 52 x 5,8

gross 104 x 104 x 5,8

Ansicht hinten



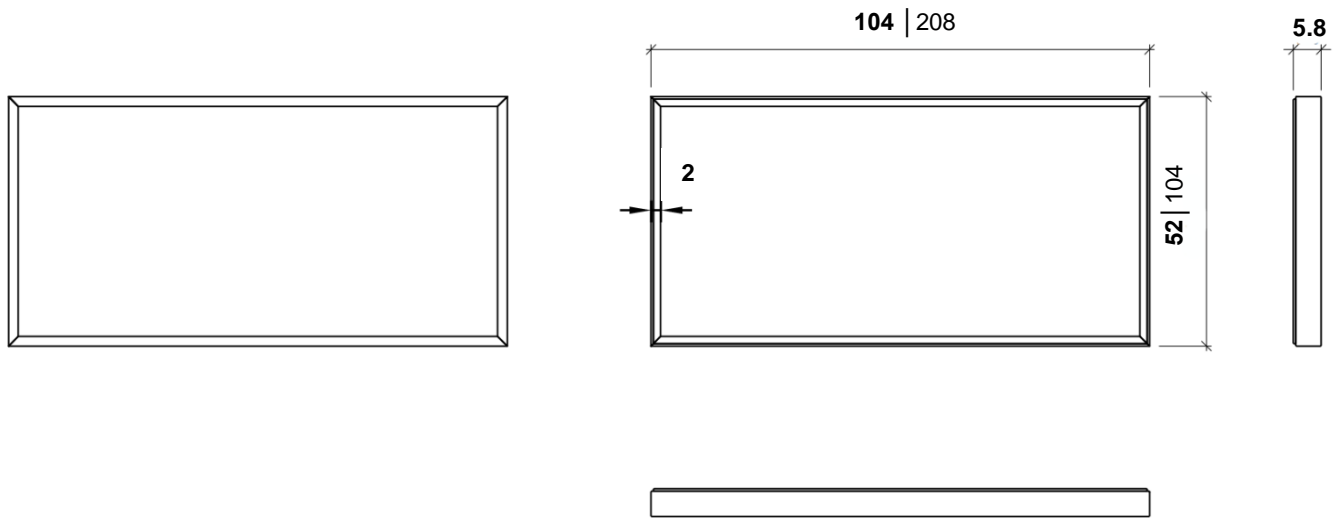
Ansicht vorne



Rechteck	klein	104 x 52 x 5,8
	gross	208 x 104 x 5,8

Ansicht hinten

Ansicht vorne



Sondergrössen (Maximum Masse: 3.5m x 1.4m)

sam bold

Akustikpaneele aus Arvenholz (A), Buche (B), Eiche (E), Nussbaum (N), Baumwolle und Schafwolle

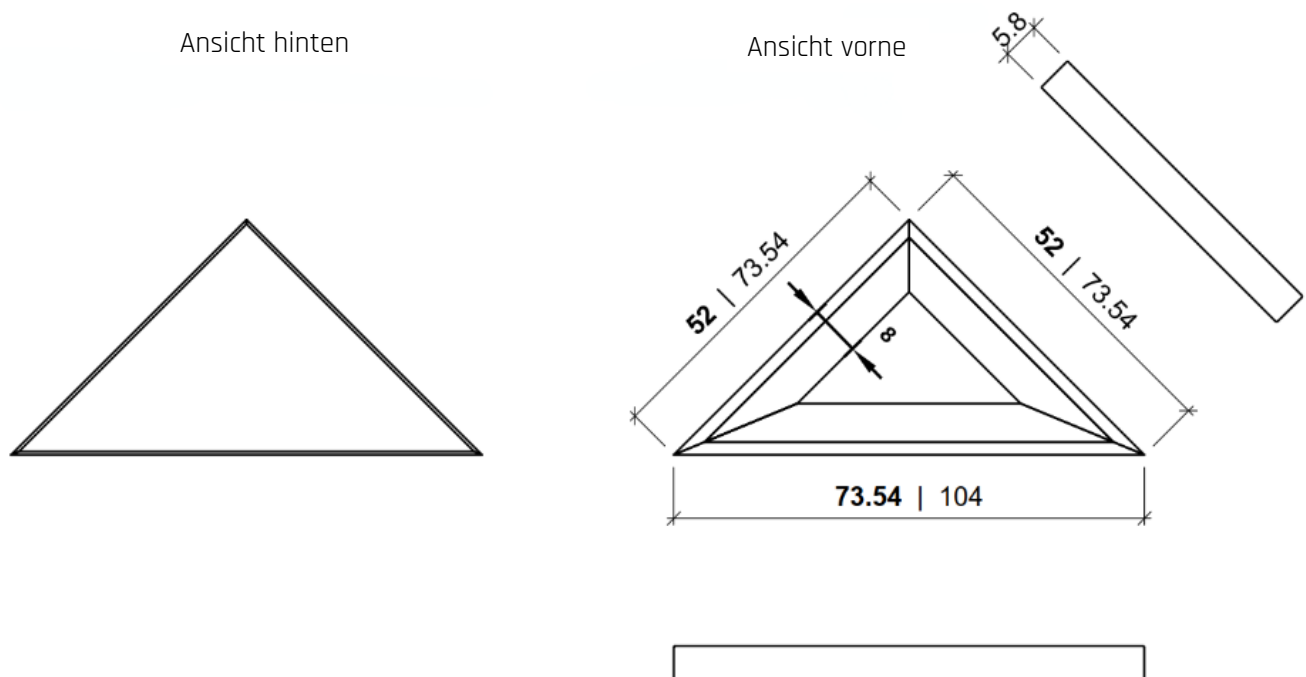
Für Wand -/ oder Deckenmontage | Rückseite bestehend aus 8 mm MDF | breiter Rahmen, abgestuft

L x B x D (cm)

Dreieck	klein	52 x 52 x 5,8
	gross	104 x 52 x 5,8

Ansicht hinten

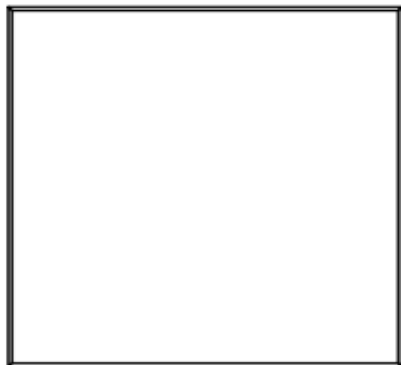
Ansicht vorne



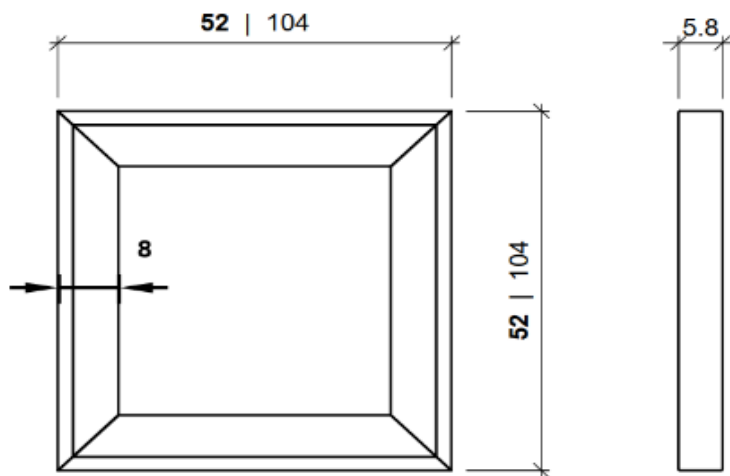
Quadrat **klein** 52 x 52 x 5,8

gross 104 x 104 x 5,8

Ansicht hinten



Ansicht vorne



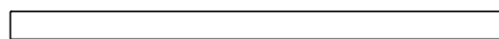
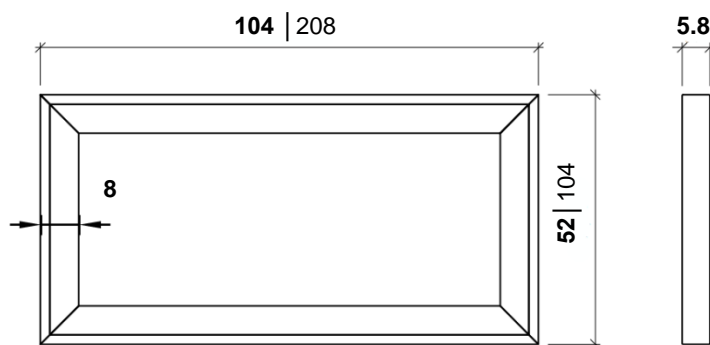
Rechteck **klein** 104 x 52 x 5,8

gross 208 x 104 x 5,8

Ansicht hinten



Ansicht vorne



Sondergrößen (Maximum Masse: 3.5m x 1.4m)

sevv light

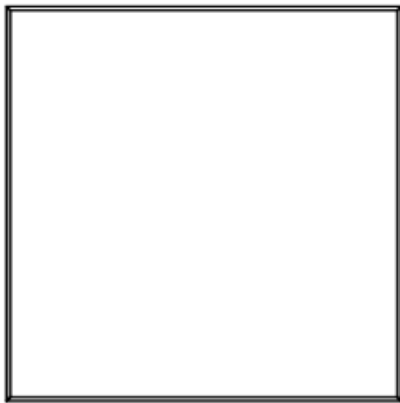
Akustikpaneele aus Arvenholz (A), Buche (B), Eiche (E), Nussbaum (N), Baumwolle und Schafwolle

Für Wand -/ oder Deckenmontage | Rückseite bestehend aus 8 mm MDF | schmaler Rahmen, bündig

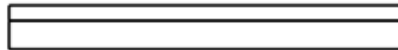
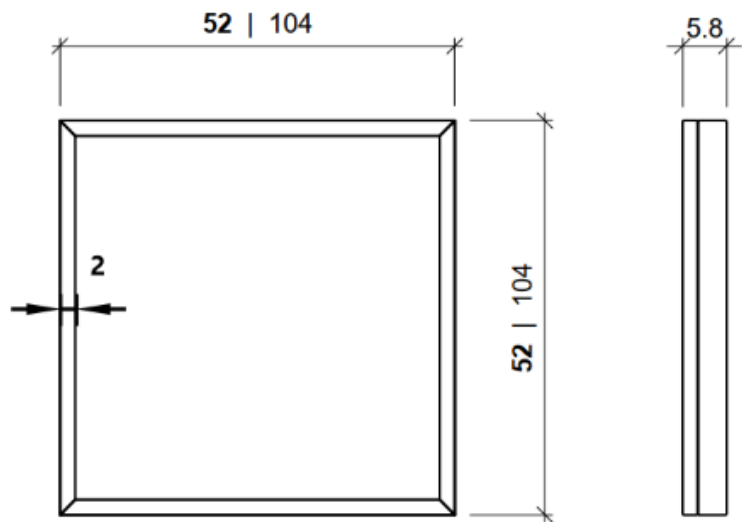
L x B x D (cm)

Quadrat	klein	52 x 52 x 5,8
	gross	104 x 104 x 5,8

Ansicht hinten



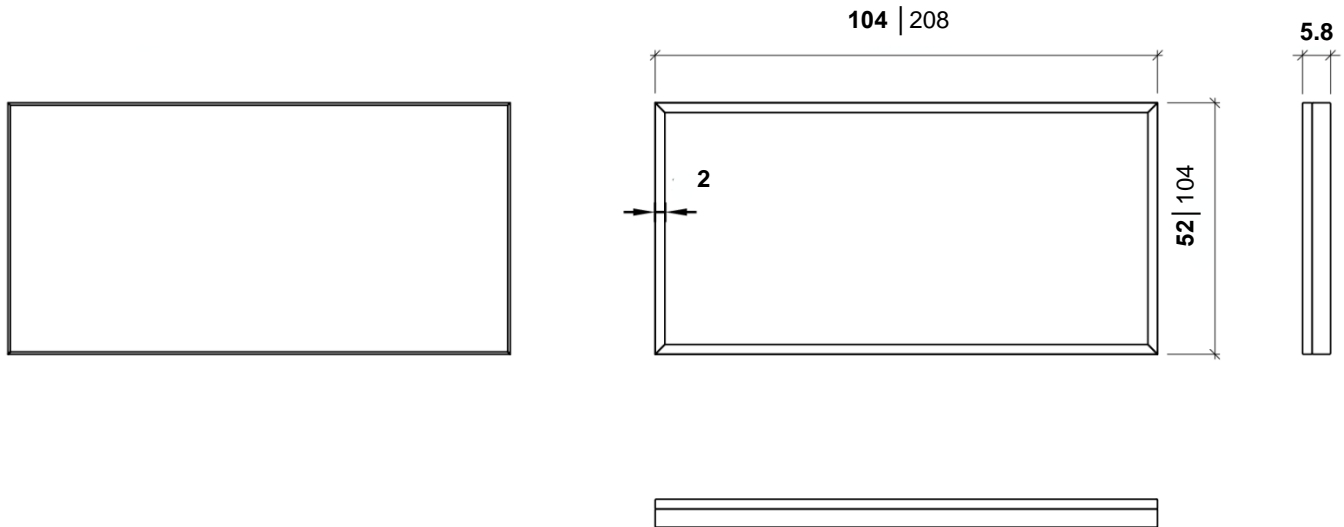
Ansicht vorne



Rechteck	klein	104 x 52 x 5,8
	gross	208 x 104 x 5,8

Ansicht hinten

Ansicht vorne



Sondergrössen (Maximum Masse: 3.5m x 1.4m)

sevv bold

Akustikpaneele aus Arvenholz (A), Buche (B), Eiche (E), Nussbaum (N), Baumwolle und Schafwolle

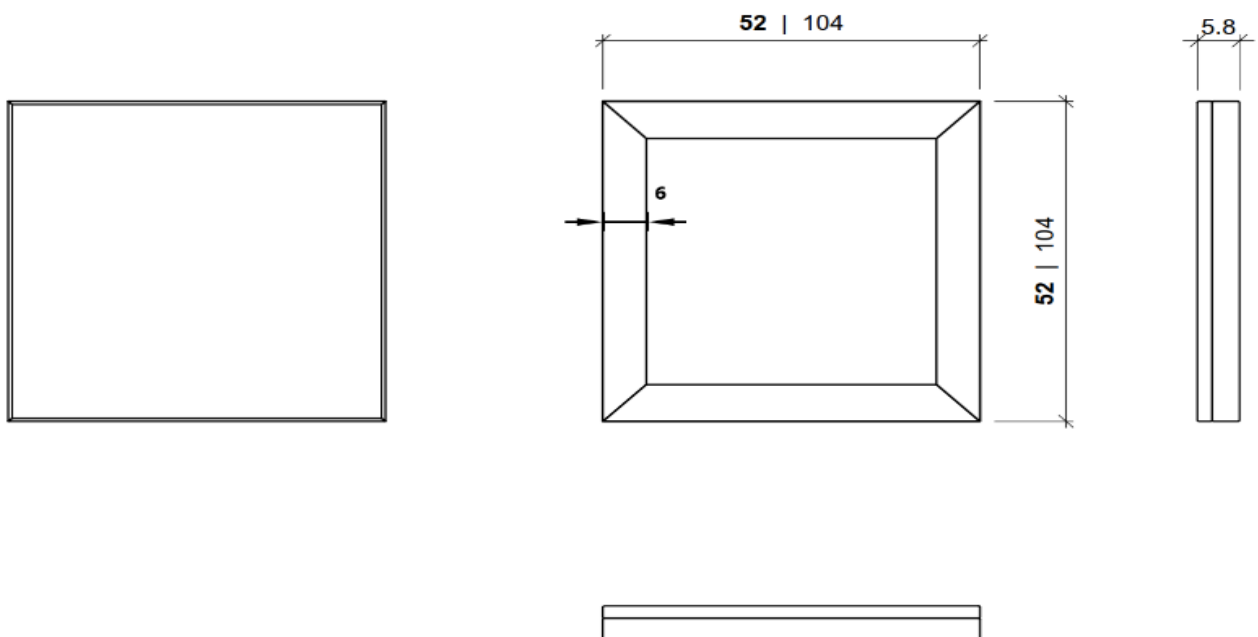
Für Wand -/ oder Deckenmontage | Rückseite bestehend aus 8 mm MDF | breiter Rahmen, bündig

L x B x D (cm)

Quadrat	klein	52 x 52 x 5,8
	gross	104 x 104 x 5,8

Ansicht hinten

Ansicht vorne

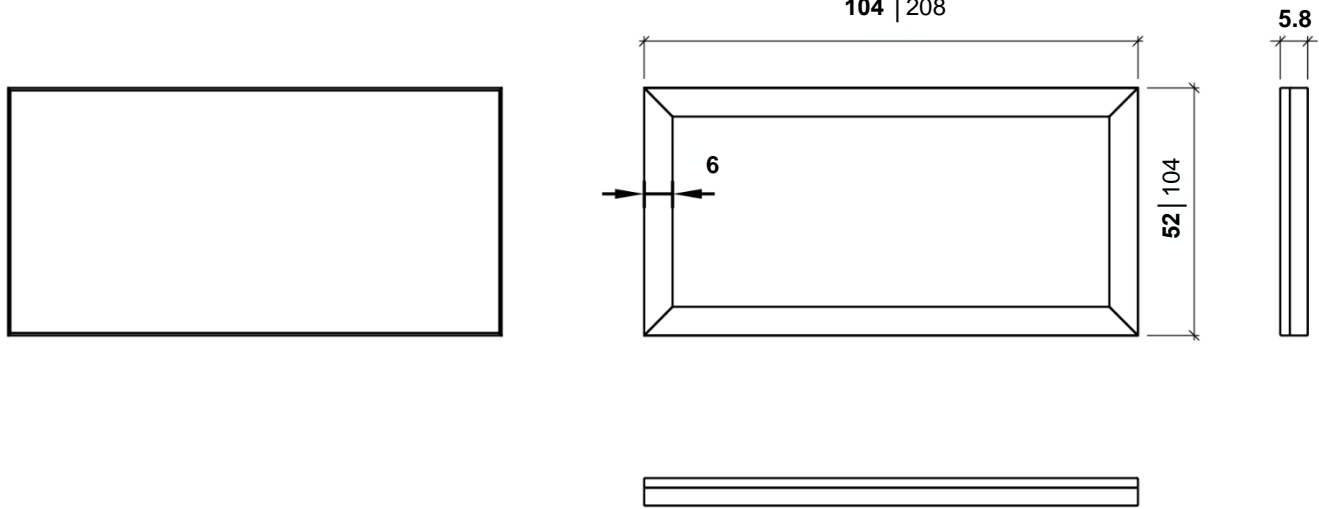


Rechteck **klein** 104 x 52 x 5,8

gross 208 x 104 x 5,8

Ansicht hinten

Ansicht vorne



Sondergrößen (Maximum Masse: 3.5m x 1.4m)

Stellwand

sam light - light

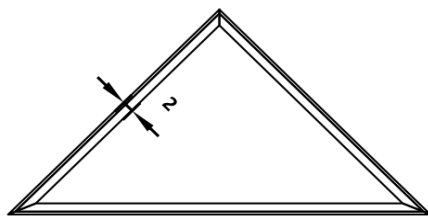
Akustikpaneele aus Arvenholz (A), Buche (B), Eiche (E), Nussbaum (N), Baumwolle und Schafwolle

Stellwand | Stellwand wird komplett zusammengebaut geliefert | beidseitig schmaler Rahmen, abgestuft

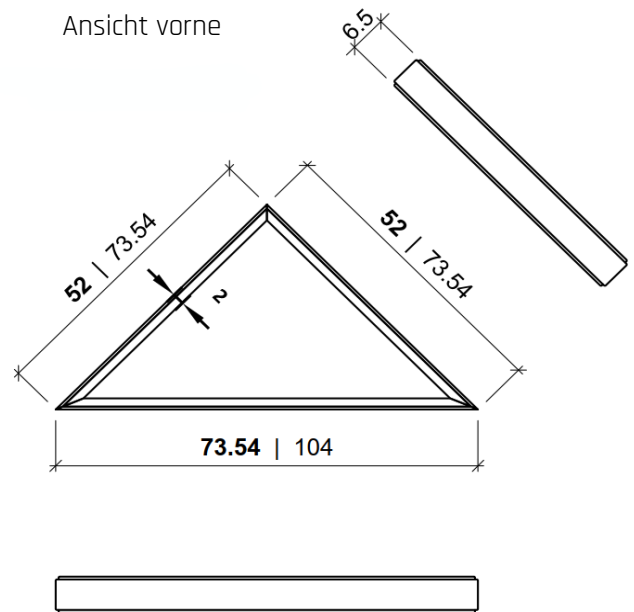
L x B x D (cm)

Dreieck	klein	52 x 52 x 6,5
	gross	104 x 52 x 6,5

Ansicht hinten

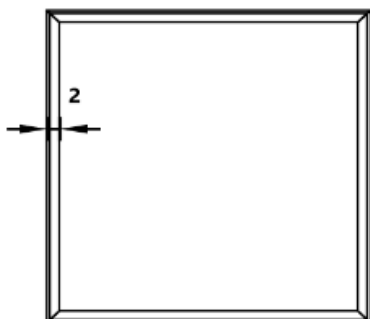


Ansicht vorne

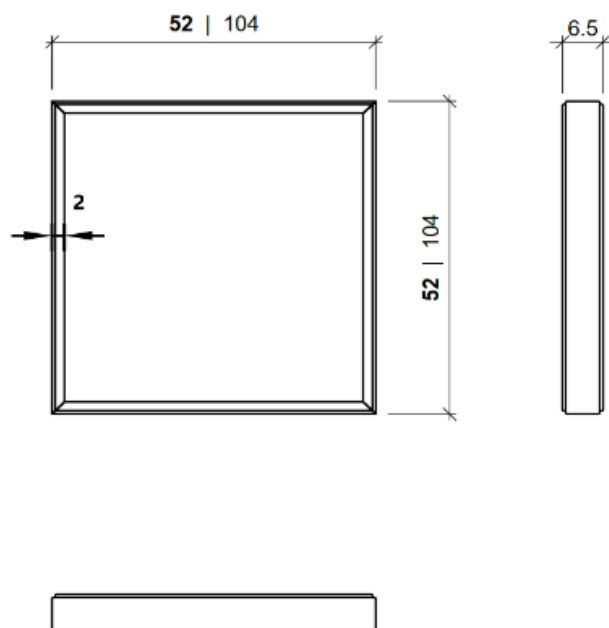


Quadrat	klein	52 x 52 x 6,5
	gross	104 x 104 x 6,5

Ansicht hinten



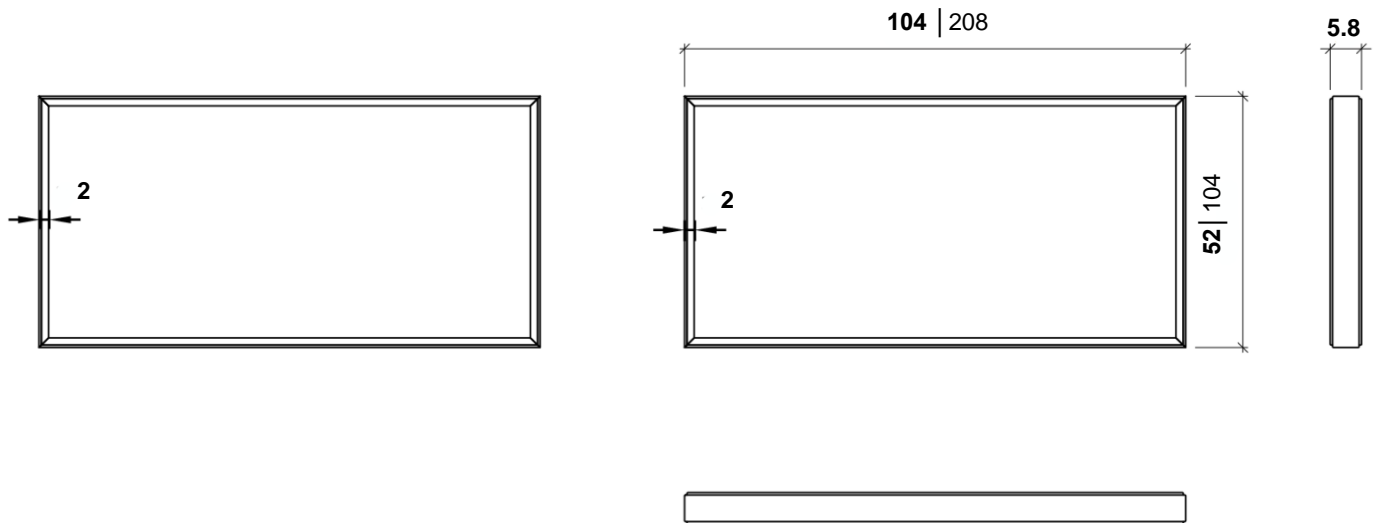
Ansicht vorne



Rechteck	klein	104 x 52 x 6,5
	gross	208 x 104 x 6,5

Ansicht hinten

Ansicht vorne



Sondergrössen (Maximum Masse: 3.5m x 1.4m)

sam bold - bold

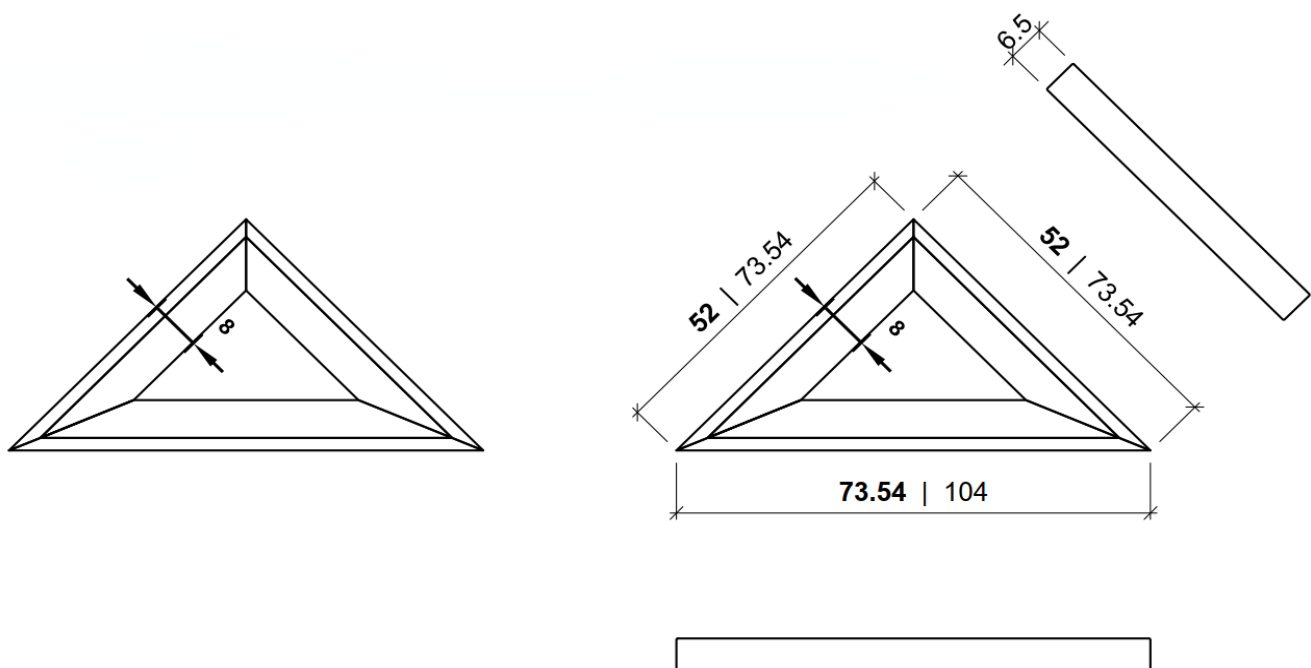
Akustikpaneele aus Arvenholz (A), Buche (B), Eiche (E), Nussbaum (N), Baumwolle und Schafwolle
 Stellwand | Stellwand wird komplett zusammengebaut geliefert | beidseitig breiter Rahmen, abgestuft

L x B x D (cm)

Dreieck	klein	52 x 52 x 6,5
	gross	104 x 52 x 6,5

Ansicht hinten

Ansicht vorne

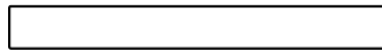
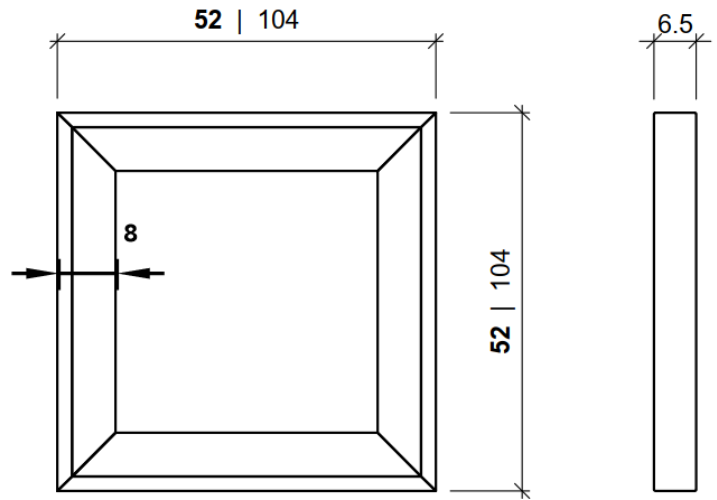
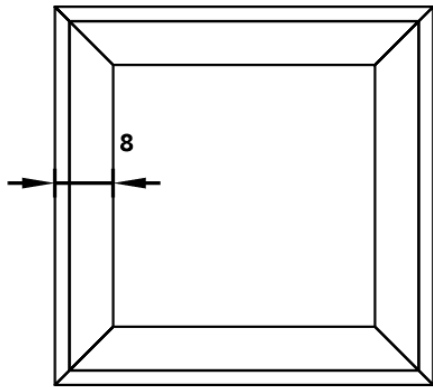


Quadrat **klein** 52 x 52 x 6,5

gross 104 x 104 x 6,5

Ansicht hinten

Ansicht vorne

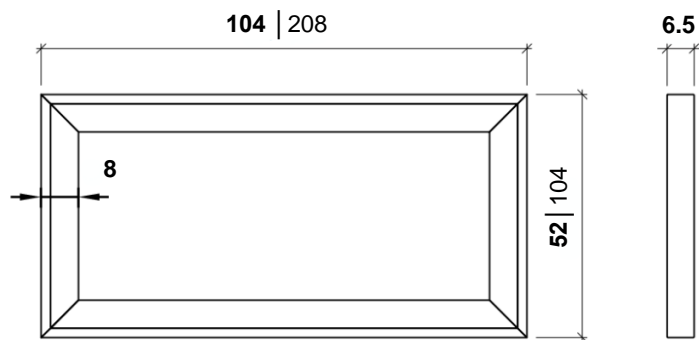
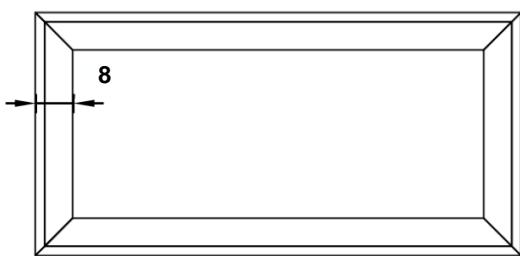


Rechteck **klein** 104 x 52 x 6,5

gross 208 x 104 x 6,5

Ansicht hinten

Ansicht vorne



Sondergrößen (Maximum Masse: 3.5m x 1.4m)

sam light - bold

Akustikpaneele aus Arvenholz (A), Buche (B), Eiche (E), Nussbaum (N), Baumwolle und Schafwolle

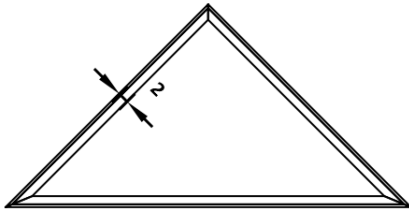
Stellwand | Stellwand wird komplett zusammengebaut geliefert | je eine Seite schmal / breit, abgestuft

L x B x D (cm)

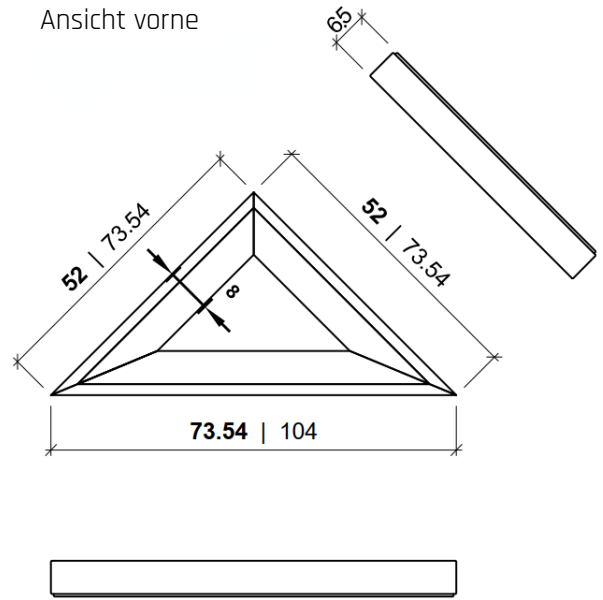
Dreieck **klein** 52 x 52 x 6,5

gross 104 x 52 x 6,5

Ansicht hinten



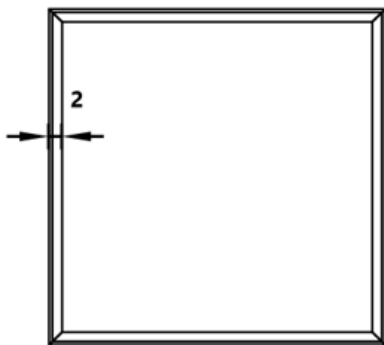
Ansicht vorne



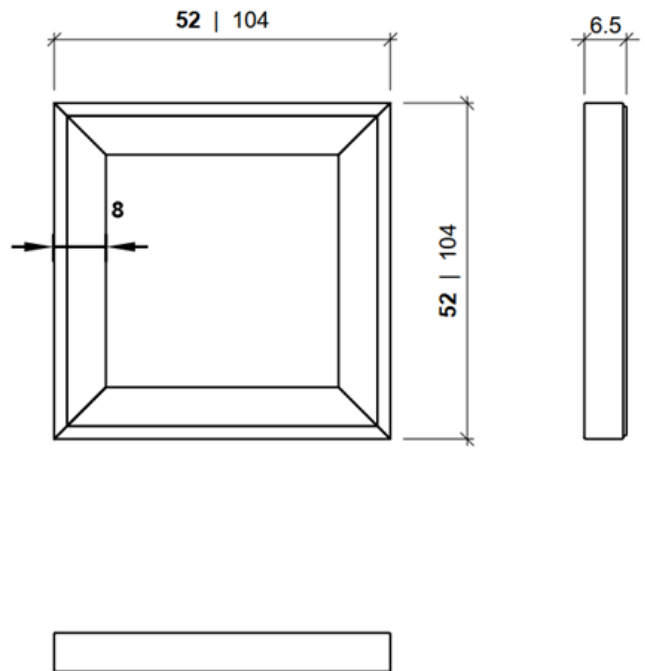
Quadrat **klein** 52 x 52 x 6,5

gross 104 x 104 x 6,5

Ansicht hinten



Ansicht vorne



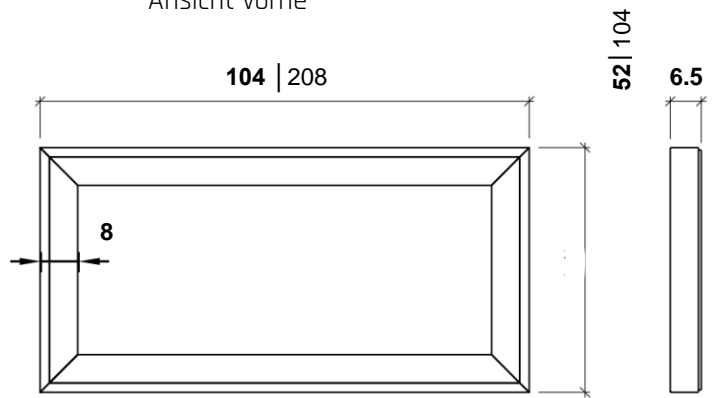
Rechteck **klein** 104 x 52 x 6,5

gross 208 x 104 x 6,5

Ansicht hinten



Ansicht vorne



Sondergrößen (Maximum Masse: 3.5m x 1.4m)

Pfosten

Abschluss -/ Verbindungspfosten Arvenholz (A), Buche (B), Eiche (E), Nussbaum (N)

Pfosten werden immer am Anfang und am Ende einer Stellwand benötigt | Eckverbindung

Pfosten

L x B x D (cm)

light - light klein 104 x 55 x 55

 mittel 156 x 55 x 55

 gross 208 x 55 x 55

bold - bold klein 104 x 65 x 65

 mittel 156 x 65 x 65

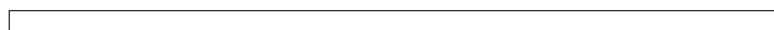
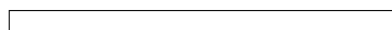
 gross 208 x 65 x 65

light - bold klein 104 x 60 x 60

 mittel 156 x 60 x 60

 gross 208 x 60 x 60

Sondergrössen



Füsse

Abschluss -/ Eckfüsse aus Arvenholz (A), Buche (B), Eiche (E), Nussbaum (N)

Pfosten

L x B x D (cm)

Abschlussfuss 30 x 6 x 4

Eckfuss L-Form 33/33 x 6 x 2

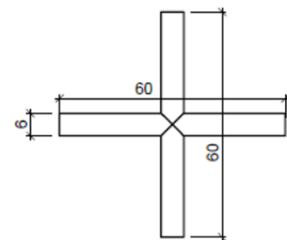
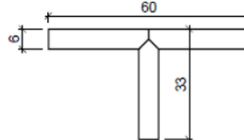
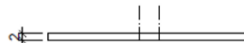
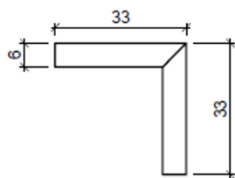
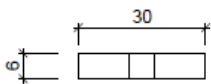
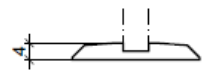
T-Form 60/33 x 6 x 2

X-Form 60/60 x 6 x 2

L-Form

T-Form

X-Form



Tischtrennwand

sam light

Akustikpaneele aus Arvenholz (A), Buche (B), Eiche (E), Nussbaum (N), Baumwolle und Schafwolle

Tischtrennwand | Rahmen beidseitig schmal, abgestuft | demontierbar

L x D (cm)

Höhe 45cm

60 x 4

80 x 4

140 x 4

160 x 4

180 x 4

200 x 4

Höhe 60cm

60 x 4

80 x 4

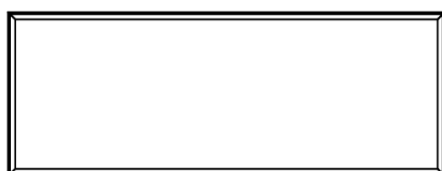
140 x 4

160 x 4

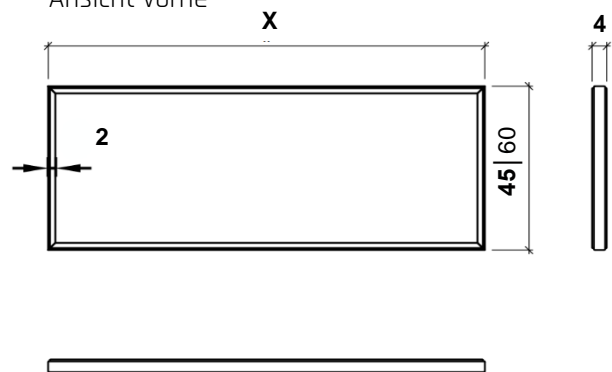
180 x 4

200 x 4

Ansicht hinten



Ansicht vorne



Sondergrößen (Maximum Masse: 3,5m x 1m)

sevv light

Akustikpaneele aus Arvenholz (A), Buche (B), Eiche (E), Nussbaum (N), Baumwolle und Schafwolle

Tischtrennwand | Rahmen beidseitig schmal, abgestuft | demontierbar

L x D (cm)

Höhe 45cm

60 x 7

80 x 7

140 x 7

160 x 7

180 x 7

200 x 7

Höhe 60cm

60 x 7

80 x 7

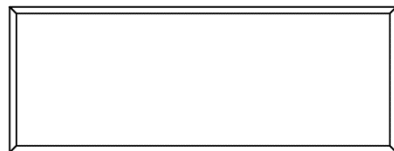
140 x 7

160 x 7

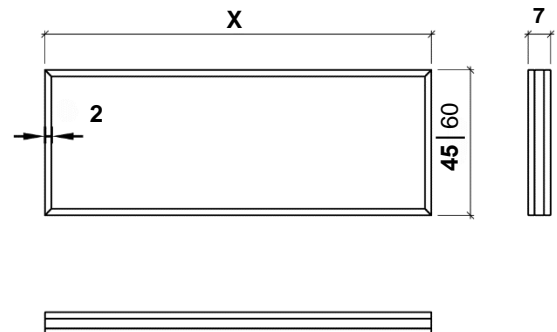
180 x 7

200 x 7

Ansicht hinten



Ansicht vorne



Sondergrößen (Maximum Masse: 3.5m x 1m)

Pfosten

Abschluss -/ Verbindungspfosten aus Arvenholz (A), Buche (B), Eiche (E), Nussbaum (N)

Pfosten werden immer als Eckverbindung einer Tischtrennwand benötigt |

L x B x D (cm)

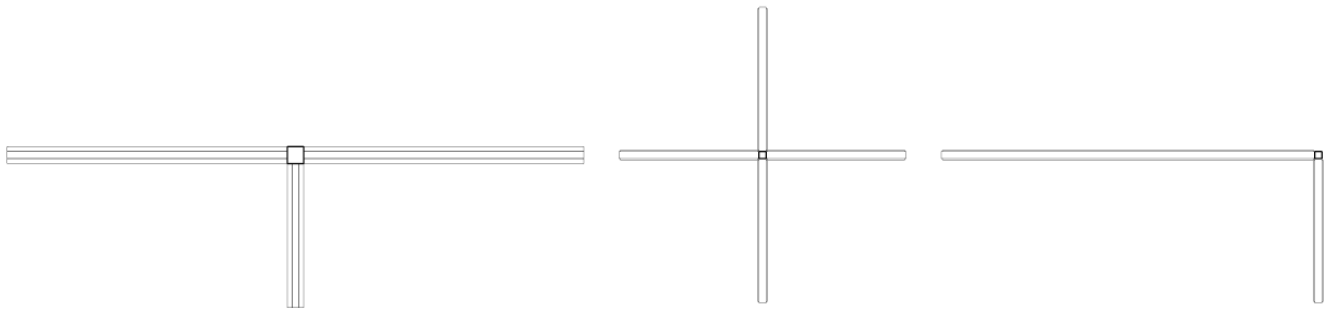
Eckpfosten sam 45 x 30 x 30

60 x 30 x 30

Eckpfosten sew 45 x 70 x 70

60 x 70 x 70

Sondergrößen



Tischklemmen

Tischklemmen aus Chromstahl | mindestens zwei Stück pro Element

L x B x D (cm)

Tischklemme (Chromstahl) sam 2,7 x 3 x 2

Tischklemme (Chromstahl) sew 5,7 x 3 x 2
